

整流器



控制器



电机

## 产品手册

# XM71 平车用直流无刷电机

## 一、产品特点

- 无炭刷，无火花
- 转速调整范围大
- 效率高，转矩大
- 启动电流小，噪音低
- 体积小，重量轻
- 高可靠性的双霍尔出线方式

## 二、电气参数

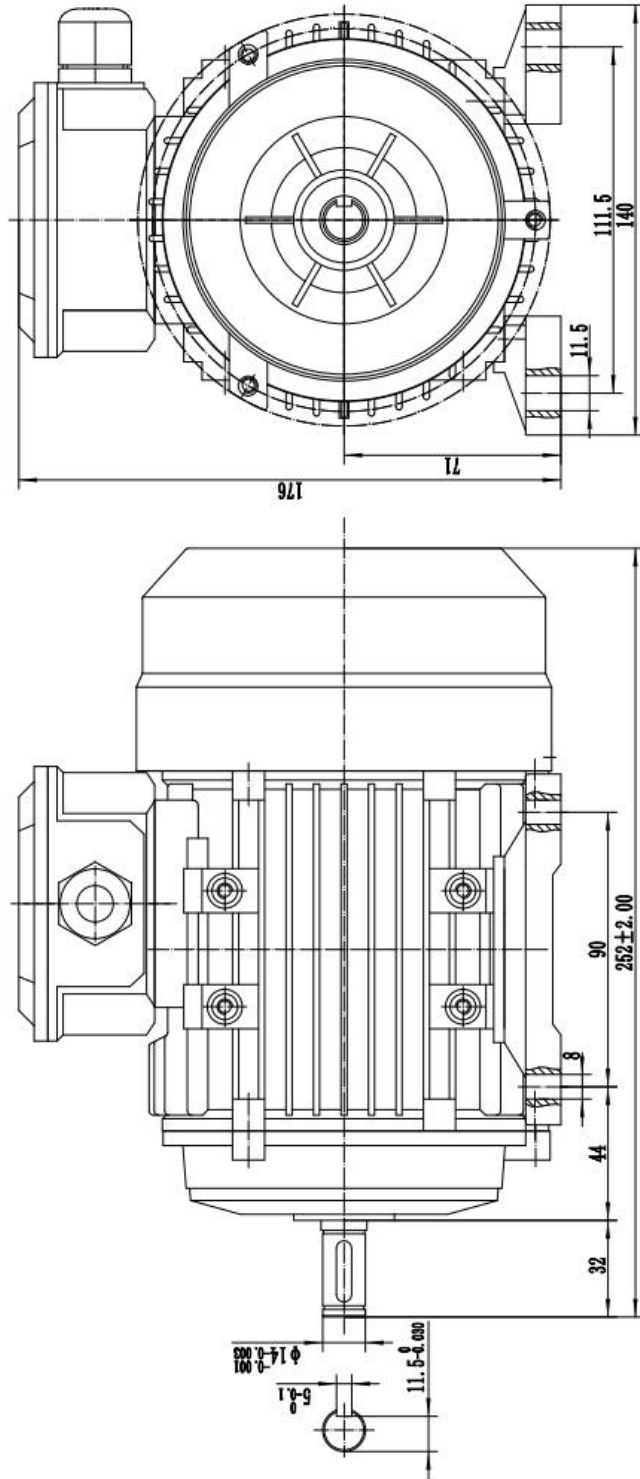
额定电压 V	24	36	48
额定转速 RPM	1500	1500	1500
额定功率 KW	0.35~1.0	0.35~1.0	0.35~1.0
最大功率	额定功率的 1.5 倍		
电机超速	电机在 1.5 倍额定电压下空载运转 30min 外观，性能正常		
过载能力	3 倍额定转矩 运行 5min，性能无变化		
绝缘等级	F		
使用温度	-30°C~60°C		
防护等级	IP54		
冷却方式	强制风冷		

## 三、产品选型

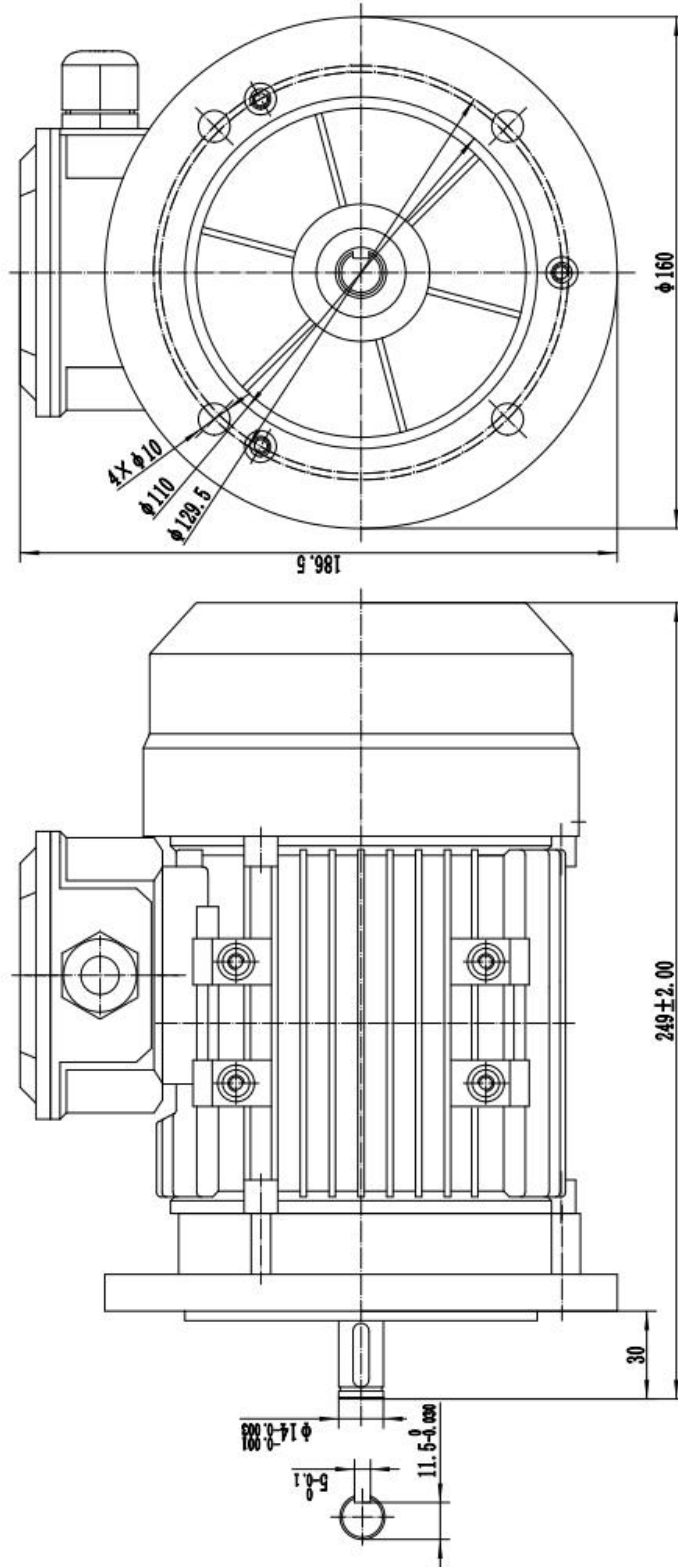
XM71-	48	0R8	15	B3	P
电机系列 71	额定电压 48V	额定功率 800W	额定转速 1500RPM	卧式安装B3 立式安装B5	平车专用

#### 四、外形尺寸

- B3



● B5



## 五、电气接口

引线	线色	功能
电机线	蓝	电机相线 U
	黄	电机相线 V
	绿	电机相线 W
霍尔线	红	5V 电源
	黄	霍尔 A 相信号
	绿	霍尔 B 相信号
	蓝	霍尔 C 相信号
	黑	地线

## 六、注意事项

- 各连接螺丝应紧固，避免因接触不良造成产品不可逆损坏
- 严格按照端子定义连接电机相线，否则电机转动不正常或不能转动
- 使用电源电压应不超过额定电压的 1.2 倍
- 禁止在过载状态下连续使用，可能会导致产品不可逆损坏

# XM90 平车用直流无刷电机

## 一、产品特点

- 无炭刷，无火花
- 转速调整范围大
- 效率高，转矩大
- 启动电流小，噪音低
- 体积小，重量轻
- 高可靠性的双霍尔出线方式

## 二、电气参数

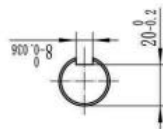
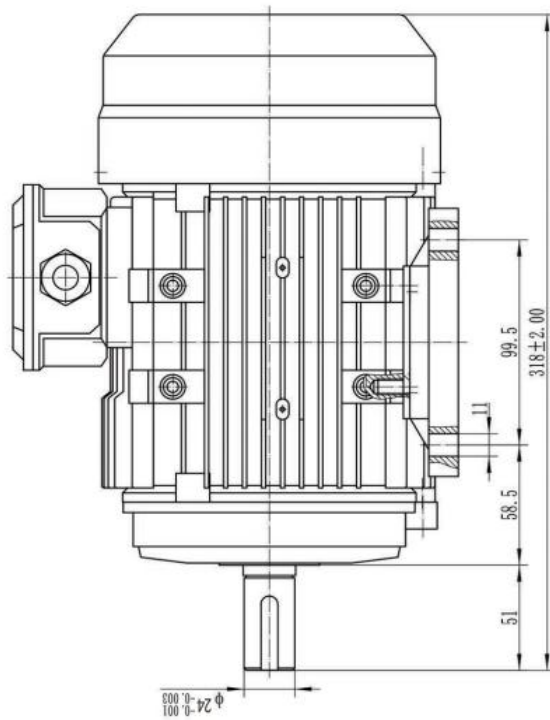
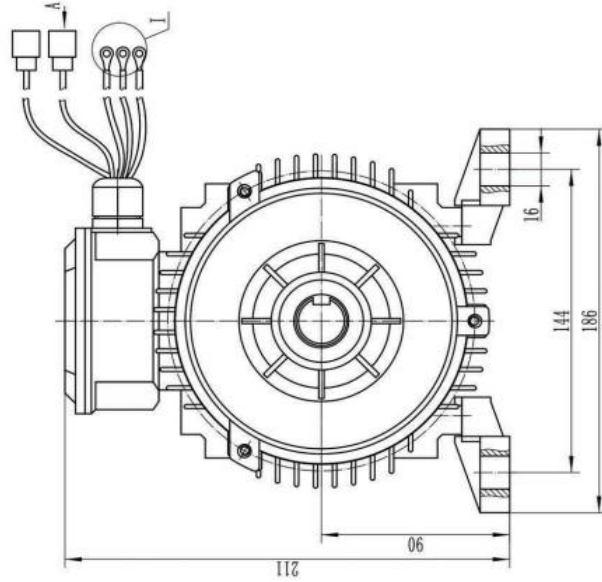
额定电压 V	24	36	48
额定转速 RPM	1500	1500	1500
额定功率 KW	1.5~2.0	1.5~2.0	1.5~2.2
最大功率	额定功率的 1.5 倍		
电机超速	电机在 1.5 倍额定电压下空载运转 30min 外观，性能正常		
过载能力	3 倍额定转矩 运行 5min，性能无变化		
绝缘等级	F		
使用温度	-30°C~60°C		
防护等级	IP54		
冷却方式	强制风冷		

## 三、产品选型

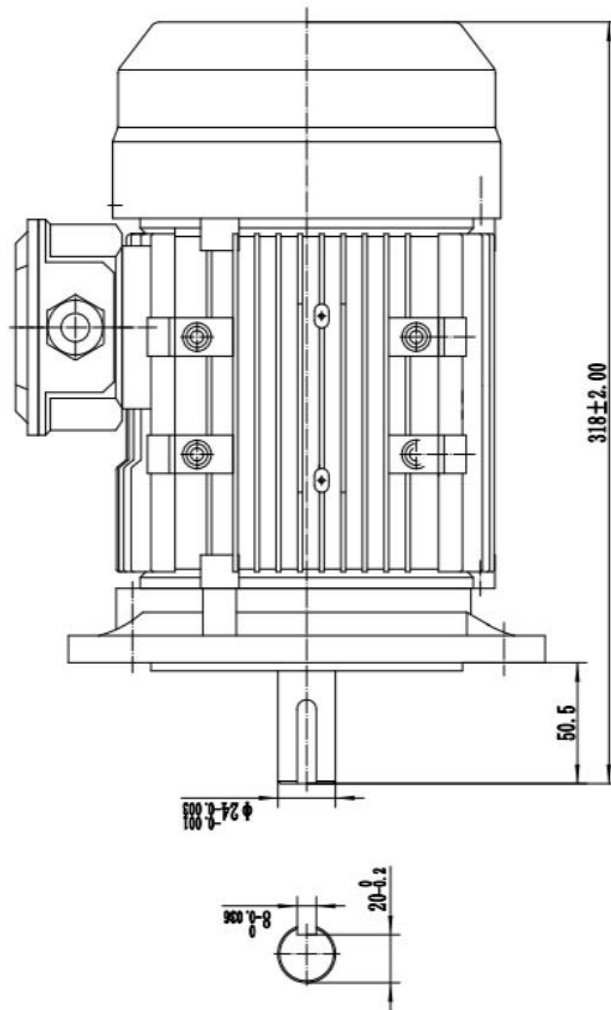
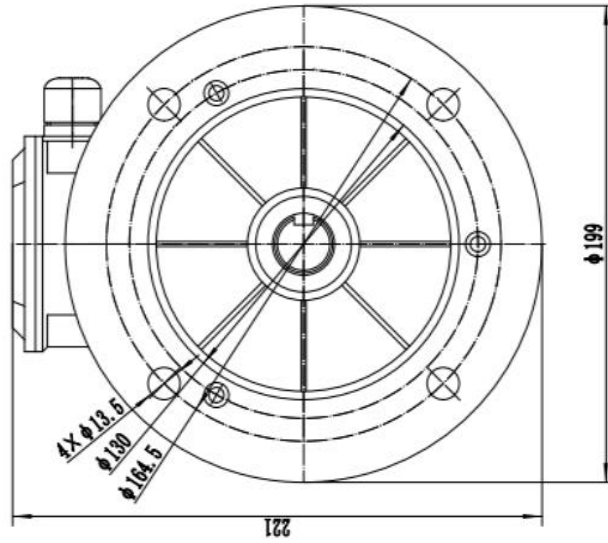
XM90-	48	1R5	15	B3	P
电机系列 90	额定电压 48V	额定功率 1.5KW	额定转速 1500RPM	卧式安装B3 立式安装B5	平车专用

## 四、外形尺寸

- B3



● B5





## 五、电气接口

引线	线色	功能
电机线	蓝	电机相线 U
	黄	电机相线 V
	绿	电机相线 W
霍尔线	红	5V 电源
	黄	霍尔 A 相信号
	绿	霍尔 B 相信号
	蓝	霍尔 C 相信号
	黑	地线

## 六、注意事项

- 各连接螺丝应紧固，避免因接触不良造成产品不可逆损坏
- 严格按照端子定义连接电机相线，否则电机转动不正常或不能转动
- 禁止在过载状态下连续使用，可能会导致产品不可逆损坏
- 电机安装紧固平稳，避免电机运行时可能产生不正常的振动和噪声

# XM100 平车用直流无刷电机

## 一、产品特点

- 无炭刷，无火花
- 转速调整范围大
- 效率高，转矩大
- 启动电流小，噪音低
- 体积小，重量轻
- 高可靠性的双霍尔出线方式

## 二、电气参数

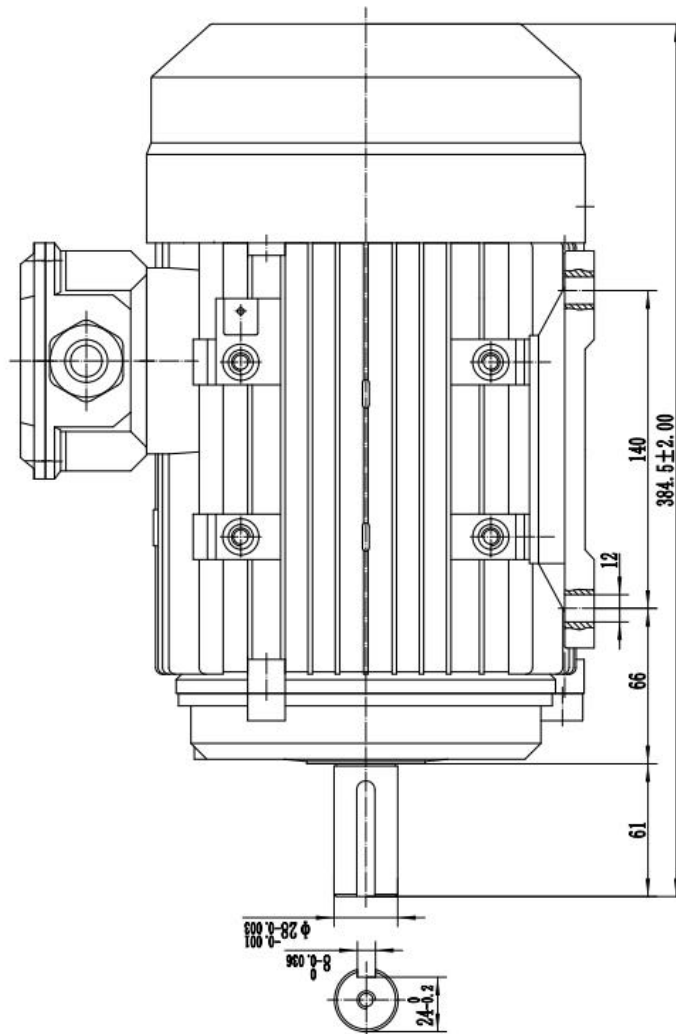
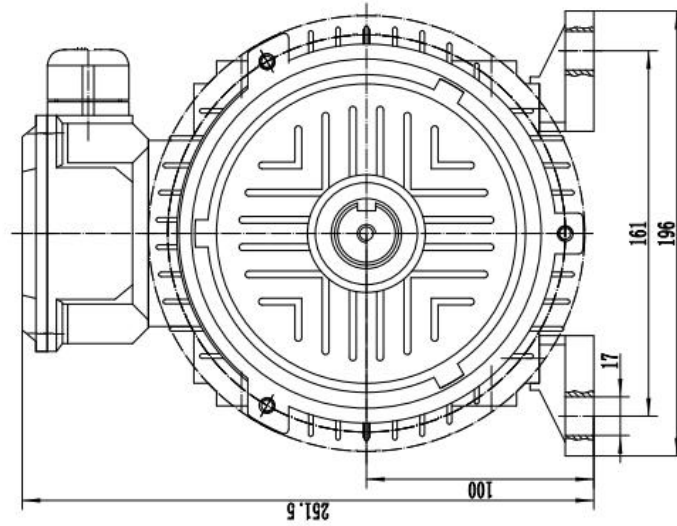
额定电压 V	36	48	60
额定转速 RPM	1500	1500	1500
额定功率 KW	2.0~2.5	2.0~2.5	2.0~2.5
最大功率	额定功率的 1.5 倍		
电机超速	电机在 1.5 倍额定电压下空载运转 30min 外观，性能正常		
过载能力	3 倍额定转矩 运行 5min，性能无变化		
绝缘等级	F		
使用温度	-30°C~60°C		
防护等级	IP54		
冷却方式	强制风冷		

## 三、产品选型

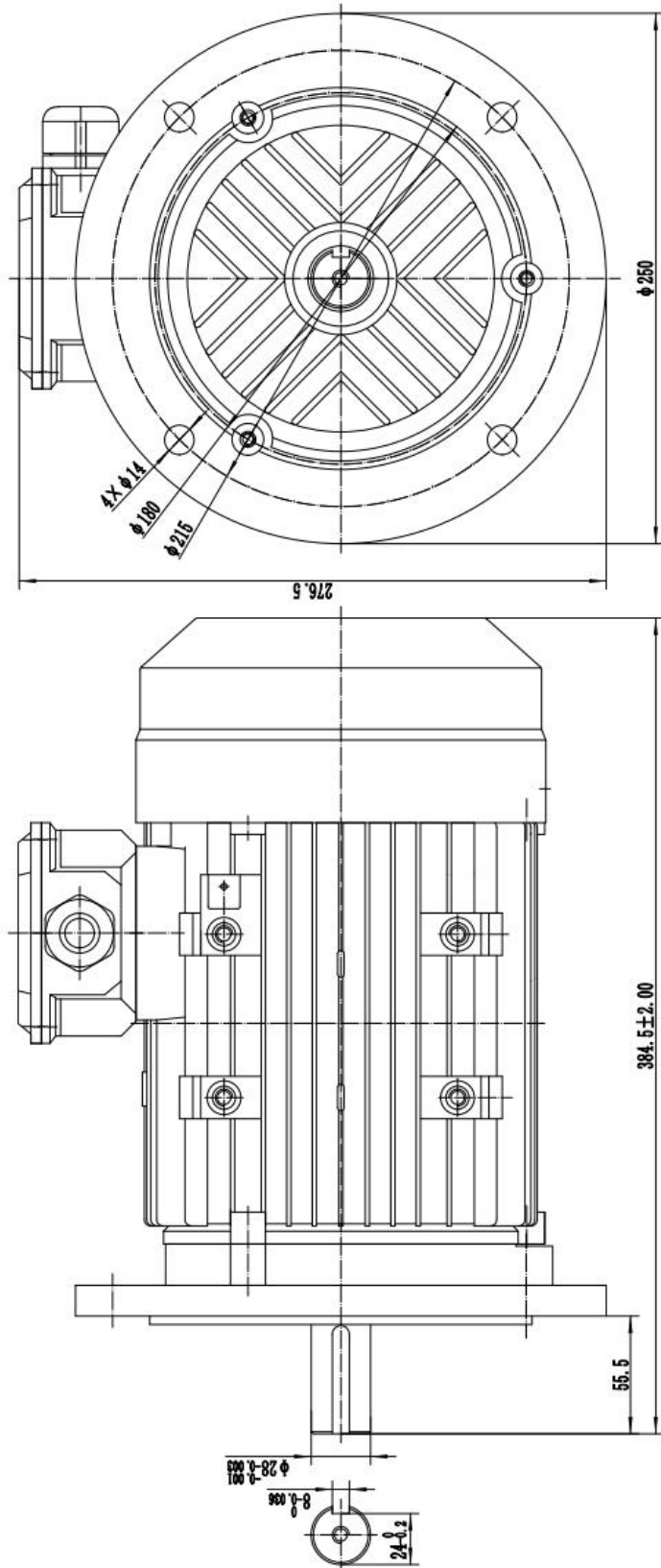
XM100-	48	2R2	15	B3	P
电机系列 100	额定电压 48V	额定功率 2.2KW	额定转速 1500RPM	卧式安装B3 立式安装B5	平车专用

#### 四、外形尺寸

- B3



● B5



## 五、电气接口

引线	线色	功能
电机线	蓝	电机相线 U
	黄	电机相线 V
	绿	电机相线 W
霍尔线	红	5V 电源
	黄	霍尔 A 相信号
	绿	霍尔 B 相信号
	蓝	霍尔 C 相信号
	黑	地线

## 六、注意事项

- 各连接螺丝应紧固，避免因接触不良造成产品不可逆损坏
- 严格按照端子定义连接电机相线，否则电机转动不正常或不能转动
- 禁止在过载状态下连续使用，可能会导致产品不可逆损坏
- 电机安装紧固平稳，避免电机运行时可能产生不正常的振动和噪声

# XM112 平车用直流无刷电机

## 一、产品特点

- 无炭刷，无火花
- 转速调整范围大
- 效率高，转矩大
- 启动电流小，噪音低
- 体积小，重量轻
- 高可靠性的双霍尔出线方式

## 二、电气参数

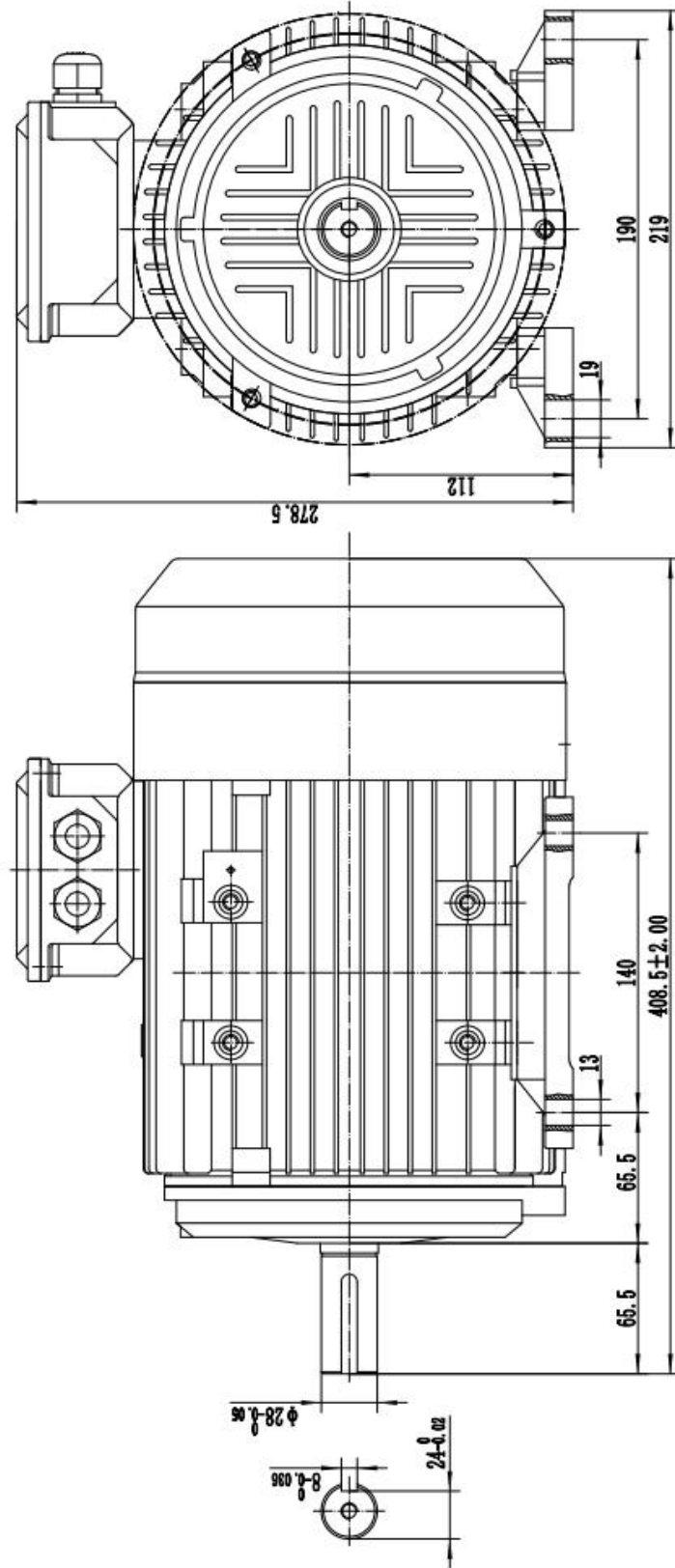
额定电压 V	48	60	72	96	110	220
额定转速 RPM	1500	1500	1500	1500	1500	1500
额定功率 KW	2.2~5.5	2.5~3.5	3.0~6.0	2.0~4.5	4.0~5.5	4.0~10
最大功率	额定功率的 1.5 倍					
电机超速	电机在 1.5 倍额定电压下空载运转 30min 外观，性能正常					
过载能力	3 倍额定转矩 运行 5min，性能无变化					
绝缘等级	F					
使用温度	-30°C~60°C					
防护等级	IP54					
冷却方式	强制风冷					

## 三、产品选型

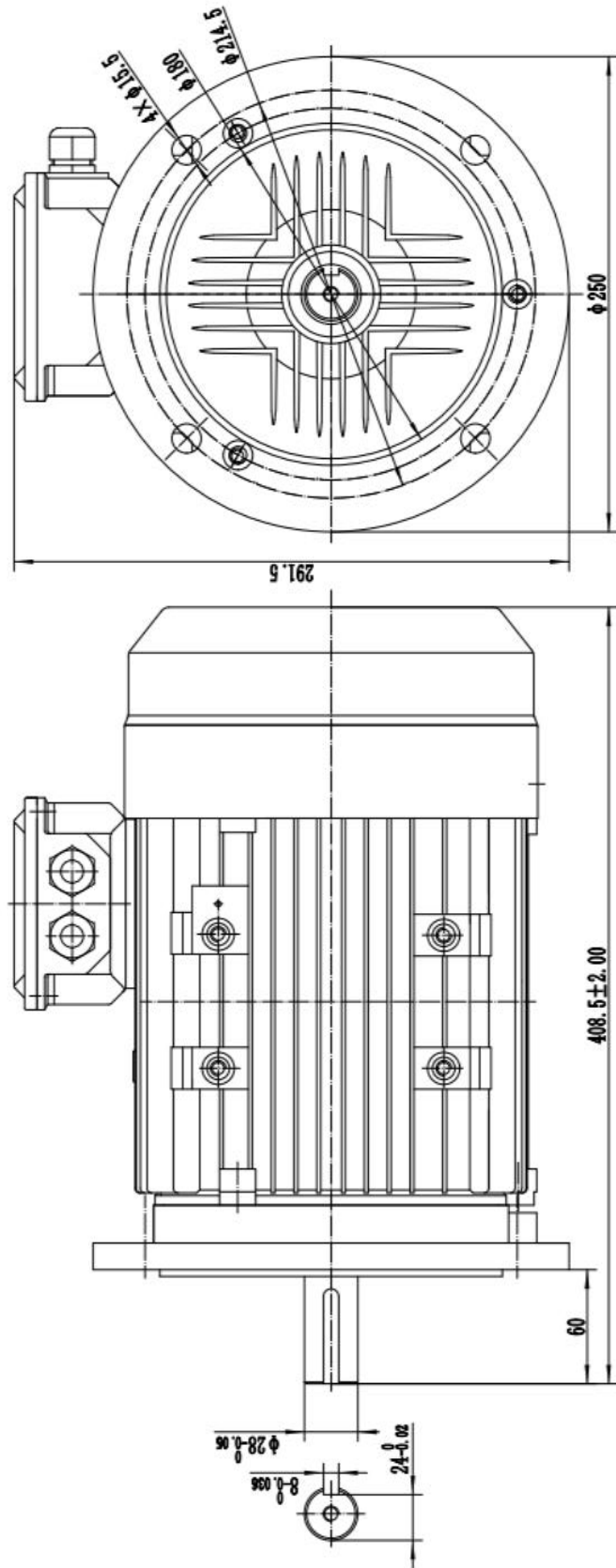
XM112-	48	3R0	15	B3	P
电机系列 112	额定电压 48V	额定功率 3KW	额定转速 1500RPM	卧式安装B3 立式安装B5	平车专用

#### 四、外形尺寸

- B3



● B5





## 五、电气接口

引线	线色	功能
电机线	蓝	电机相线 U
	黄	电机相线 V
	绿	电机相线 W
霍尔线	红	5V 电源
	黄	霍尔 A 相信号
	绿	霍尔 B 相信号
	蓝	霍尔 C 相信号
	黑	地线

## 六、注意事项

- 各连接螺丝应紧固，避免因接触不良造成产品不可逆损坏
- 严格按照端子定义连接电机相线，否则电机转动不正常或不能转动
- 禁止在过载状态下连续使用，可能会导致产品不可逆损坏
- 电机安装紧固平稳，避免电机运行时可能产生不正常的振动和噪声

# XM132 平车用直流无刷电机

## 一、产品特点

- 无炭刷，无火花
- 转速调整范围大
- 效率高，转矩大
- 启动电流小，噪音低
- 体积小，重量轻
- 高可靠性的双霍尔出线方式

## 二、电气参数

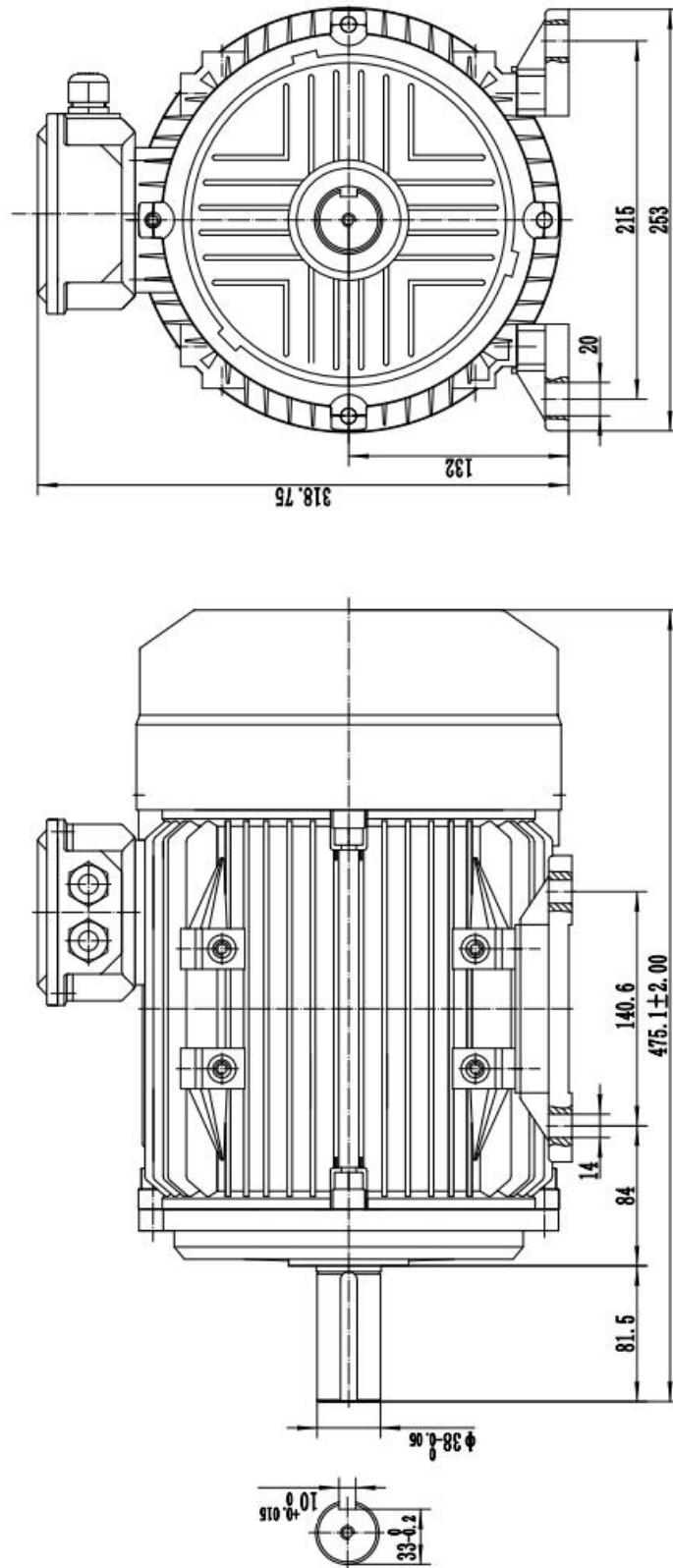
额定电压 V	48	72~220
额定转速 RPM	1500	1500
额定功率 KW	6~10	6~20
最大功率	额定功率的 1.5 倍	
电机超速	电机在 1.5 倍额定电压下空载运转 30min 外观，性能正常	
过载能力	3 倍额定转矩 运行 5min，性能无变化	
绝缘等级	F	
使用温度	-30°C~60°C	
防护等级	IP54	
冷却方式	强制风冷	

## 三、产品选型

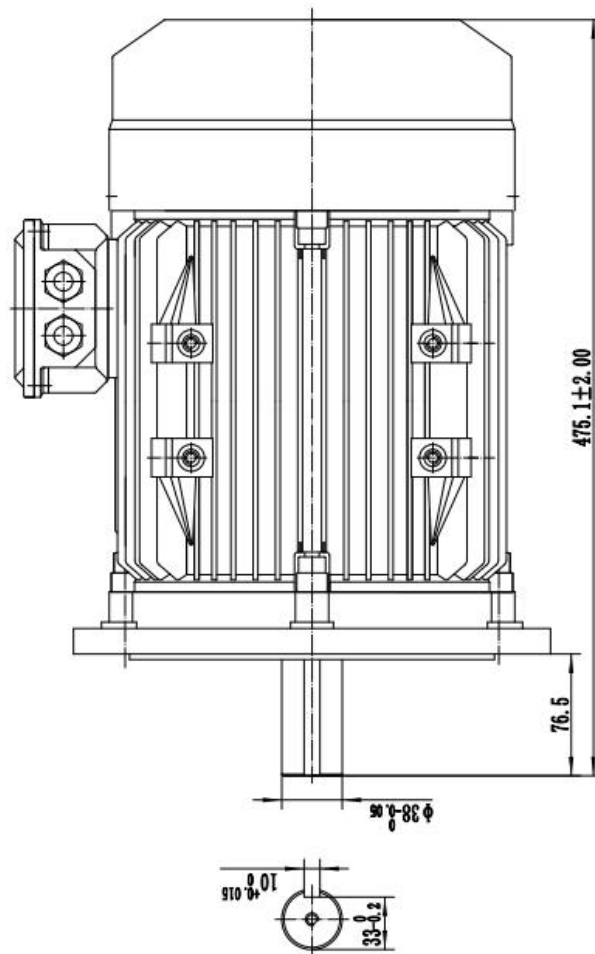
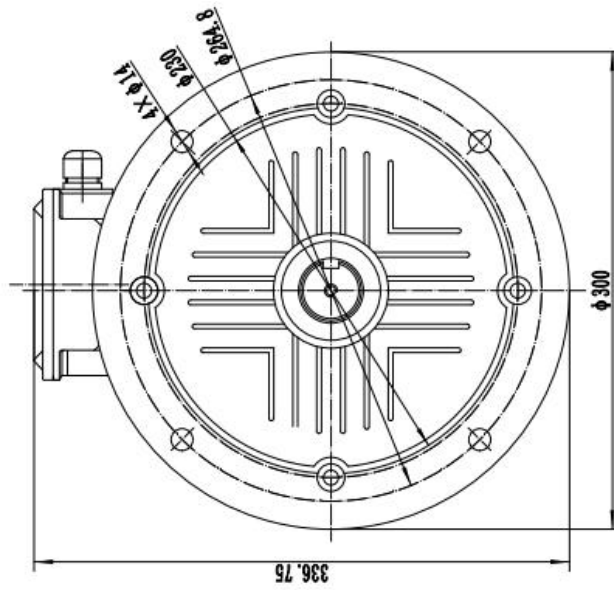
XM132-	48	7R5	15	B3	P
电机系列 132	额定电压 48V	额定功率 7.5KW	额定转速 1500RPM	卧式安装B3 立式安装B5	平车专用

#### 四、外形尺寸

- B3



● B5



## 五、电气接口

引线	线色	功能
电机线	蓝	电机相线 U
	黄	电机相线 V
	绿	电机相线 W
霍尔线	红	5V 电源
	黄	霍尔 A 相信号
	绿	霍尔 B 相信号
	蓝	霍尔 C 相信号
	黑	地线

## 六、注意事项

- 各连接螺丝应紧固，避免因接触不良造成产品不可逆损坏
- 严格按照端子定义连接电机相线，否则电机转动不正常或不能转动
- 禁止在过载状态下连续使用，可能会导致产品不可逆损坏
- 电机安装紧固平稳，避免电机运行时可能产生不正常的振动和噪声

## XMK2 平车用电机控制器

### 一、产品特点

- 针对 BLDC 电机驱动控制进行的优化设计
- 6 路 PWM 空间矢量控制方式
- 汽车级的产品设计与原材料选用
- 铝散热外壳设计，具有优秀的散热性能
- 内部灌封工艺，具有良好的防水、防潮、防震性能
- 预留 LCD 显示接口，方便使用仪表观察系统运行状态及故障指示
- 控制器设置过流保护、过载保护、欠压过压保护、温度保护及电机堵转保护

### 二、电气参数

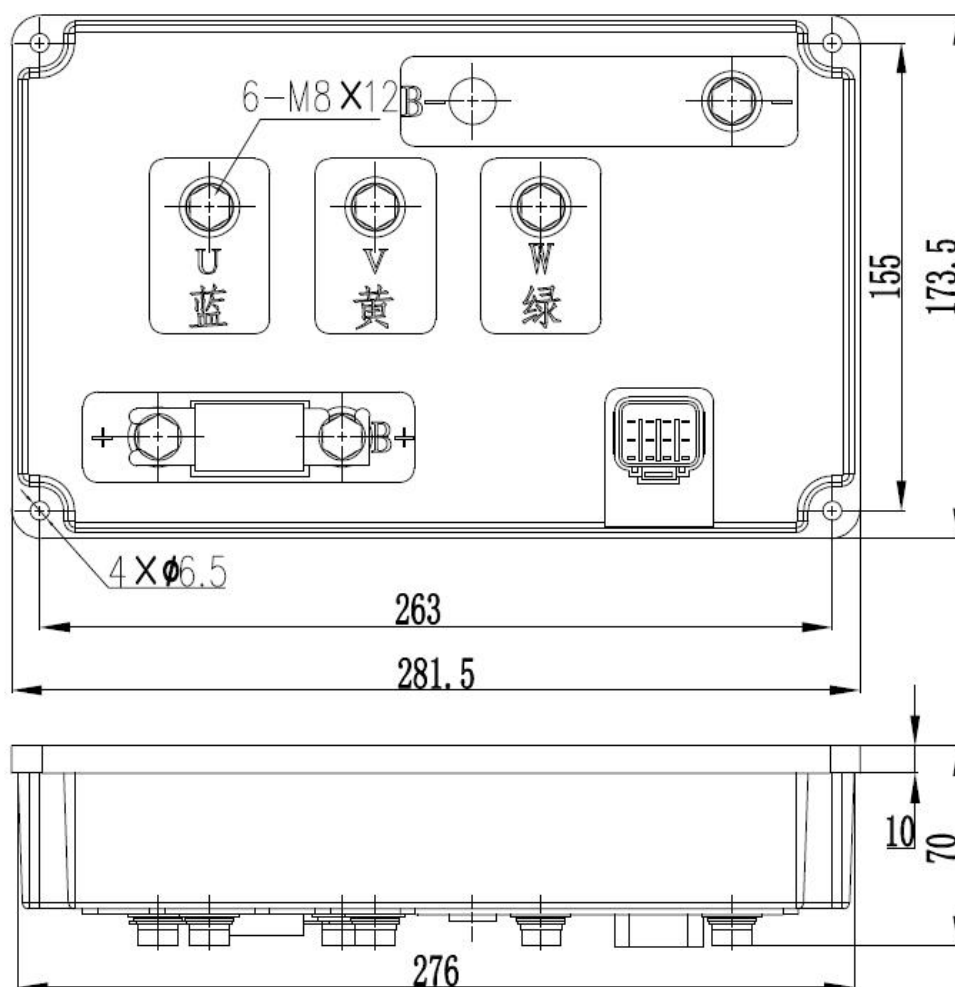
额定电压 V	24		36		48		72	
额定功率 KW	1.0~1.5	2.0	1.5~2.2	3.0	1.5~3.0	3.5~5.0	1.5~3.0	3.5~5.0
散热型	S1	S2	S1	S2	S1	S2	S1	S2
调速电压范围	0~5V							
正反转电平	接地线							
绝缘电阻	>20MΩ							
使用温度	-30°C~60°C							
防护等级	IP55							
重量	3.5kg							
冷却方式	自然风冷或强制风冷							

### 三、产品选型

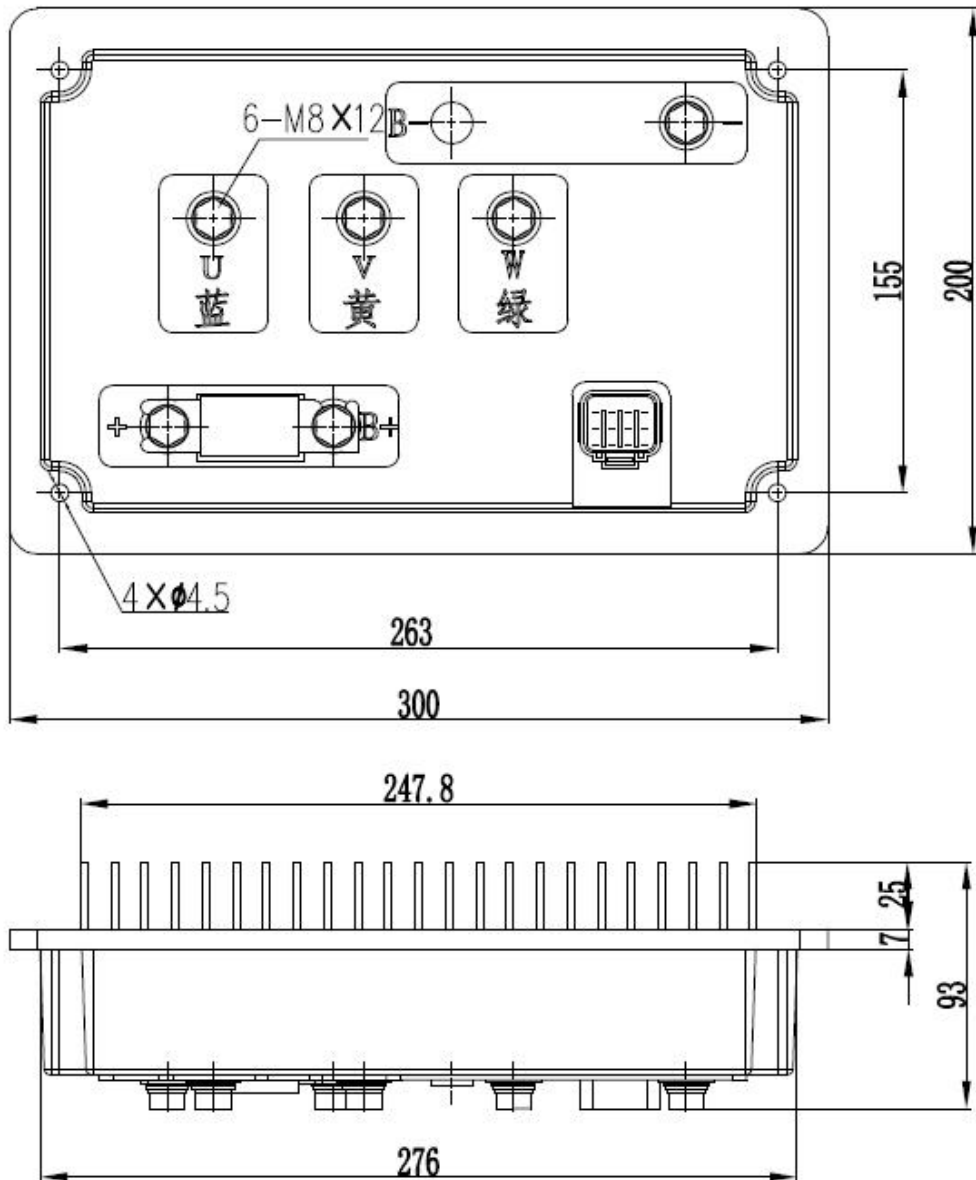
XMK2-	48	3R0	P
控制器系列XMK2	额定电压48V	额定功率3.0KW	电动平车专用

#### 四、外形尺寸

- 散热型 S1

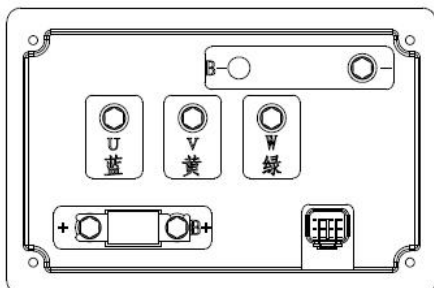


- 散热型 S2

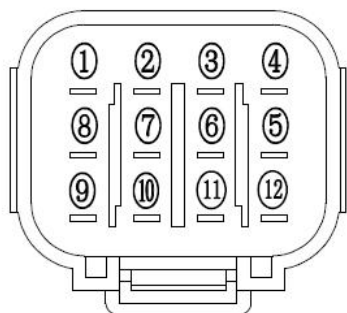




## 五、电气接口

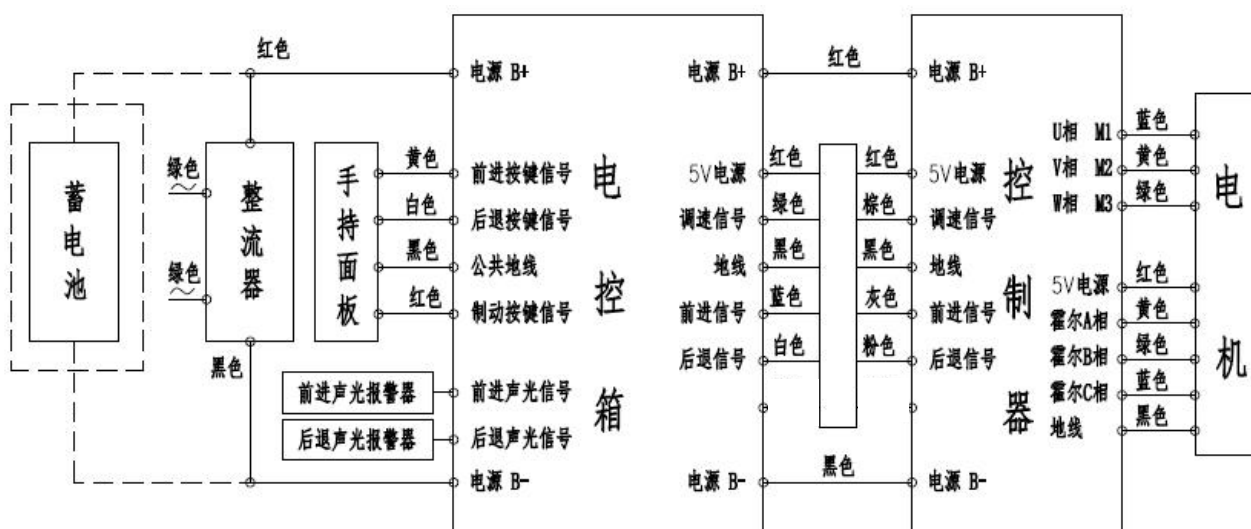


引脚	功能
B+	电源正极
B-	电源负极
蓝	驱动输出 U 相
黄	驱动输出 V 相
绿	驱动输出 W 相



引脚	颜色	功能	引脚	颜色	功能
①	粉	正转信号	⑦	红	5V电源
②	黄	霍尔 A 相信号	⑧	红	5V电源
③	绿	霍尔 B 相信号	⑨		
④	蓝	霍尔 C 相信号	⑩	灰	反转信号
⑤	黑	地线	⑪	棕	调速信号
⑥	黑	地线	⑫	白	LCD输出

## 六、系统回路



注意：蓄电池和整流器作为供电电源，二选一使用。

## 七、故障指示

闪烁/鸣响次数	故障指示	闪烁/鸣响次数	故障指示
1 次	电机霍尔相关故障	5 次	电机过载
2 次	调速相关故障	6 次	电机堵转
3 次	电源电压低	7 次	电流过大
4 次	控制器温度过高	8 次	控制器坏

注：出现故障，可以再次上电确认，根据 LED 闪烁次数/蜂鸣器鸣响次数的指示排除故障。若指示故障源无异常，请更换正常控制器确认。

## 八、注意事项

- 各连接螺丝应紧固，避免因接触不良造成产品不可逆损坏
- 严格按端子定义连接电源线正负极，否则会导致产品不可逆损坏
- 严格按照端子定义连接电机相线，否则电机转动不正常或不能转动
- 使用电源电压应不超过额定电压的 1.2 倍
- 禁止在过载状态下连续使用，可能会导致产品不可逆损坏

## XMK3 平车用电机控制器

### 一、产品特点

- 针对 BLDC 电机驱动控制进行的优化设计
- 6 路 PWM 空间矢量控制方式
- 汽车级的产品设计与原材料选用
- 铝散热外壳设计，具有优秀的散热性能
- 内部灌封工艺，具有良好的防水、防潮、防震性能
- 预留 LCD 显示接口，方便使用仪表观察系统运行状态及故障指示
- 控制器设置过流保护、过载保护、欠压过压保护、温度保护及电机堵转保护

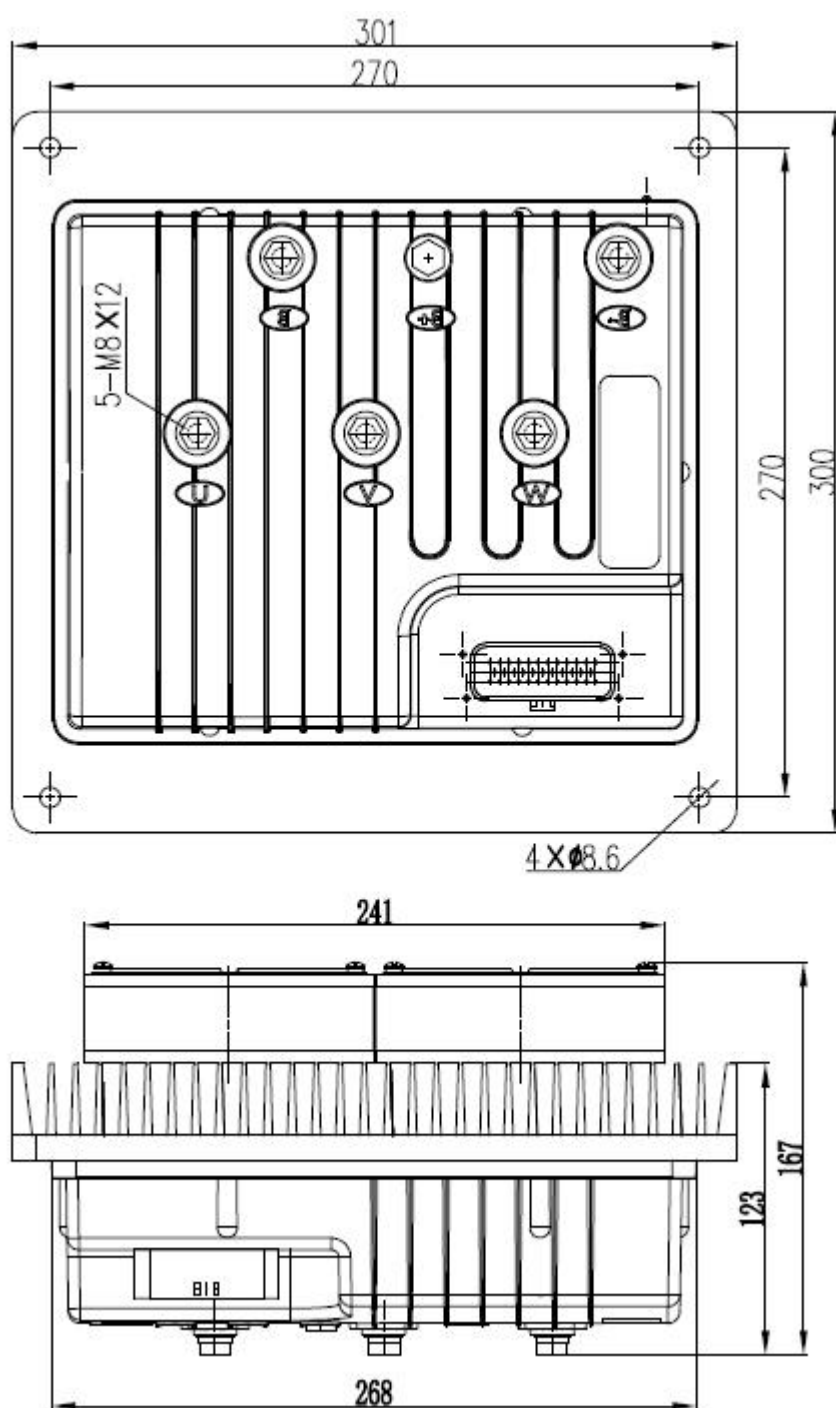
### 二、电气参数

额定电压 V	48	72
额定功率 KW	5.5~7.5	8.0~10.0
散热型	/	/
调速电压范围	0~5V	
正反转电平	接地线	
绝缘电阻	>20MΩ	
使用温度	-30°C~60°C	
防护等级	IP55	
重量	6kg	
冷却方式	自然风冷或强制风冷	

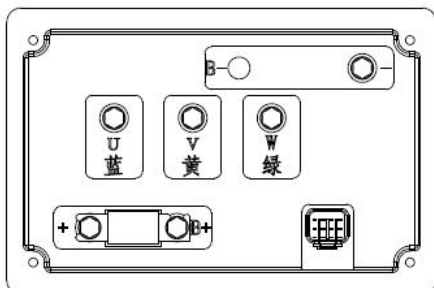
### 三、产品选型

XMK3-	48	7R5	P
控制器系列XMK3	额定电压48V	额定功率7.5KW	电动平车专用

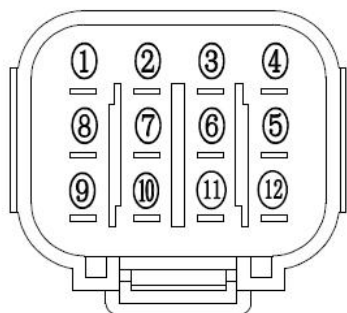
#### 四、外形尺寸



## 五、电气接口

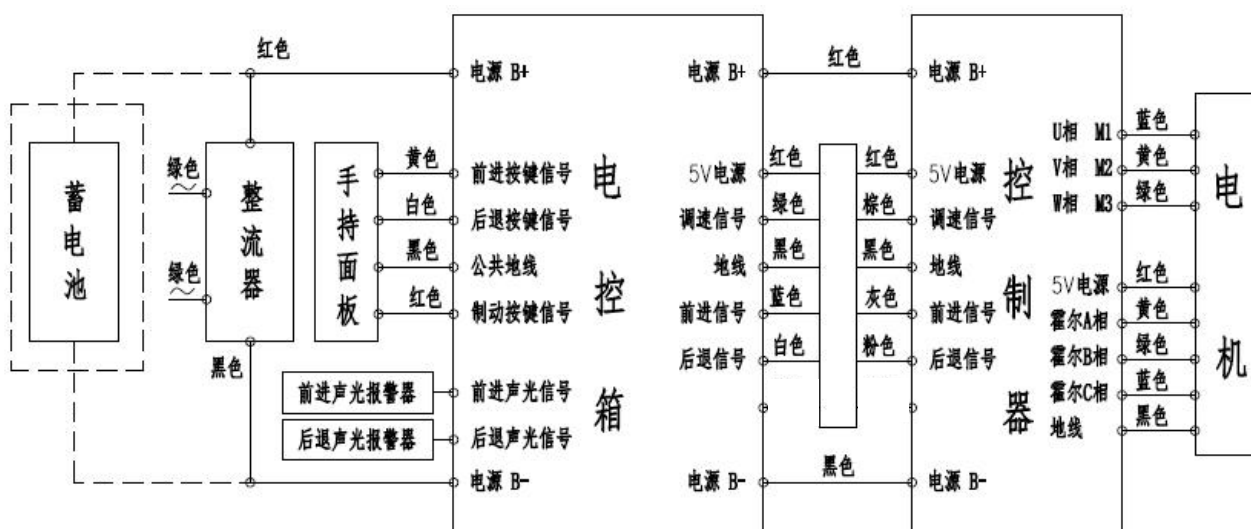


引脚	功能
B+	电源正极
B-	电源负极
蓝	驱动输出 U 相
黄	驱动输出 V 相
绿	驱动输出 W 相



引脚	颜色	功能	引脚	颜色	功能
①	粉	正转信号	⑦	红	5V电源
②	黄	霍尔 A 相信号	⑧	红	5V电源
③	绿	霍尔 B 相信号	⑨		
④	蓝	霍尔 C 相信号	⑩	灰	反转信号
⑤	黑	地线	⑪	棕	调速信号
⑥	黑	地线	⑫	白	LCD输出

## 六、系统回路



注意：蓄电池和整流器作为供电电源，二选一使用。

## 七、故障指示

闪烁/鸣响次数	故障指示	闪烁/鸣响次数	故障指示
1 次	电机霍尔相关故障	5 次	电机过载
2 次	调速相关故障	6 次	电机堵转
3 次	电源电压低	7 次	电流过大
4 次	控制器温度过高	8 次	控制器坏

注：出现故障，可以再次上电确认，根据 LED 闪烁次数/蜂鸣器鸣响次数的指示排除故障。若指示故障源无异常，请更换正常控制器确认。

## 八、注意事项

- 各连接螺丝应紧固，避免因接触不良造成产品不可逆损坏
- 严格按端子定义连接电源线正负极，否则会导致产品不可逆损坏
- 严格按照端子定义连接电机相线，否则电机转动不正常或不能转动
- 使用电源电压应不超过额定电压的 1.2 倍
- 禁止在过载状态下连续使用，可能会导致产品不可逆损坏

## XMZ1 平车用整流器

### 一、产品特点

- 汽车级的产品设计与原材料选用
- 具有优秀的散热性能
- 具有优秀的防水、防潮、防震性能

### 二、电气参数

输入电压 V	36
额定功率 KW	1.0~5.0
输出电压 V	48
绝缘电阻	>20MΩ
使用温度	-30°C~60°C
防护等级	IP55
重量	3.0kg
冷却方式	自然风冷

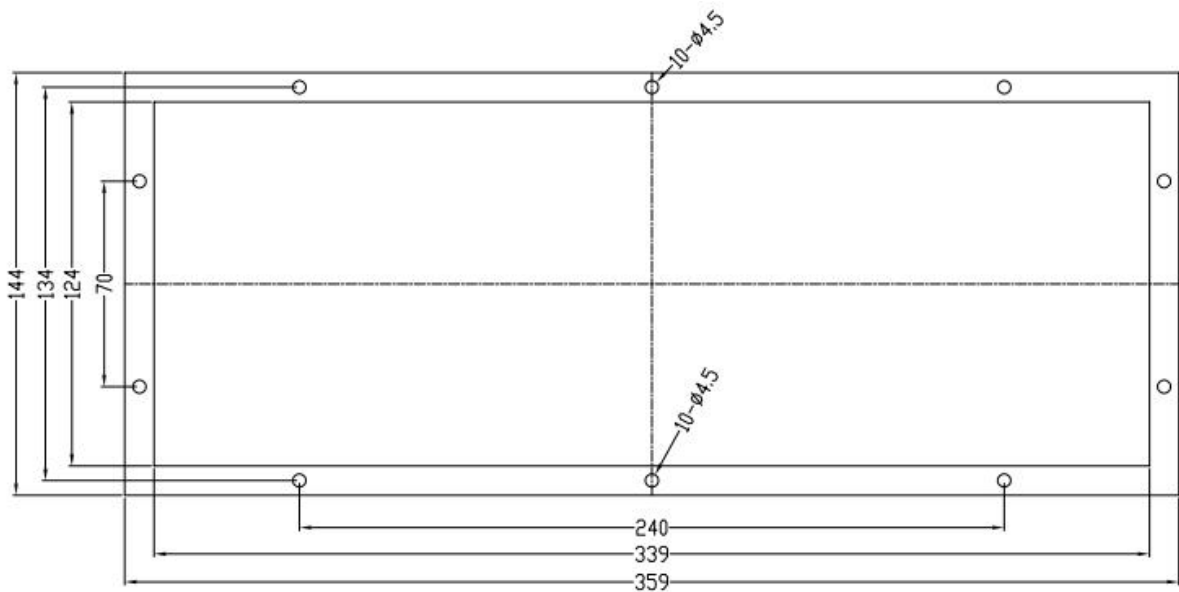
### 三、产品选型

XMZ1-	48	1R5	P
整流器系列XMZ1	输出电压48V	额定功率1.5KW	电动平车专用

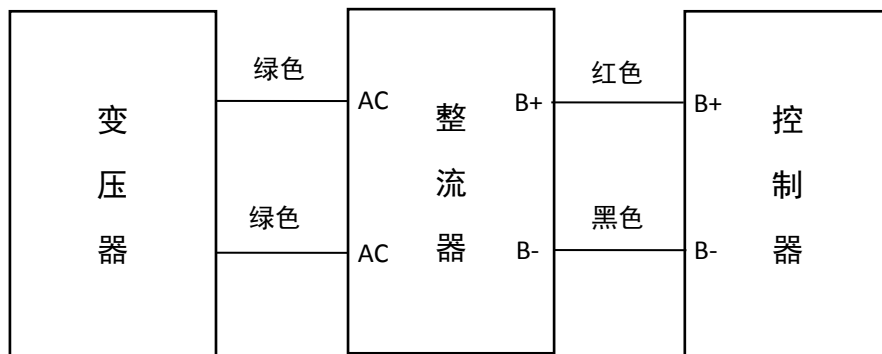
### 四、电气接口

引线	线色	功能
输入	绿	交流输入
	绿	交流输入
输出	红	直流电源正极+
	黑	直流电源负极-

## 五、外形尺寸



## 六、系统回路



## 七、注意事项

- 确保各连接处都紧密连接，若接触不良或短路、断路，将直接导致产品不可逆损坏
- 尽量降低整流器与变压器，整流器与控制器之间的连接线，否则将导致系统动力不足
- 确保电源极性正确，否则将直接导致产品的不可逆损坏
- 禁止超过最大额定值下连续使用，否则将直接导致产品的不可逆损坏